

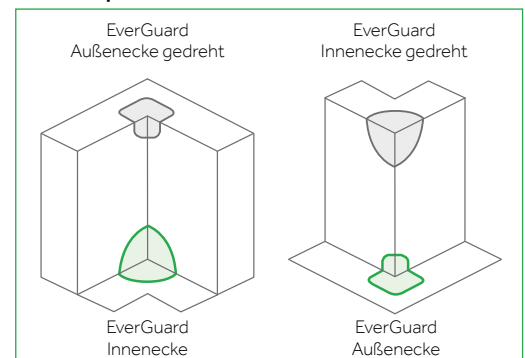
## EverGuard Innen-, Außen- und Universalecke

Formgespritzte Systemteile auf Basis der exklusiven Kunststoff-Rezeptur aus thermoplastischem, flexiblem Polyolefin (FPO) auf Basis von Polypropylen (PP).

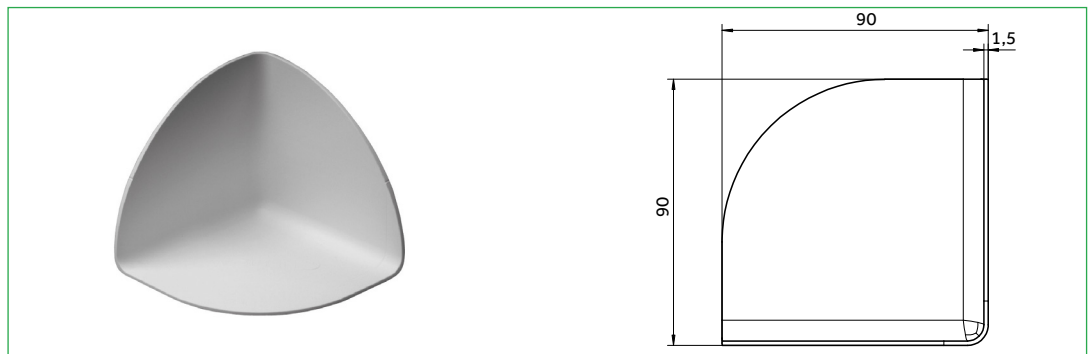
### ABMESSUNGEN UND EINSATZGEBIETE

Farbe	Hellgrau
Einsatzgebiete	Für die fachgerechte und sichere Abdichtung von Innen- und Außenecken im EverGuard Bahnsystem
Anwendung	Der Schweißbereich der Formteile muss vor dem Verschweißen leicht mit Vedaseal Reinigungsverdünnung gereinigt werden. Weitere Hinweise zur Verschweißung und Reinigung sind der Verlegeanleitung EverGuard TPO zu entnehmen.

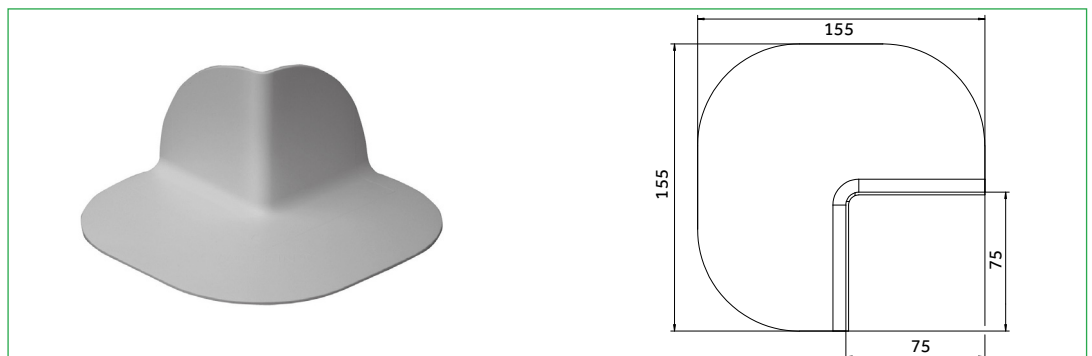
### Einbaubeispiele Innen- und Außenecke



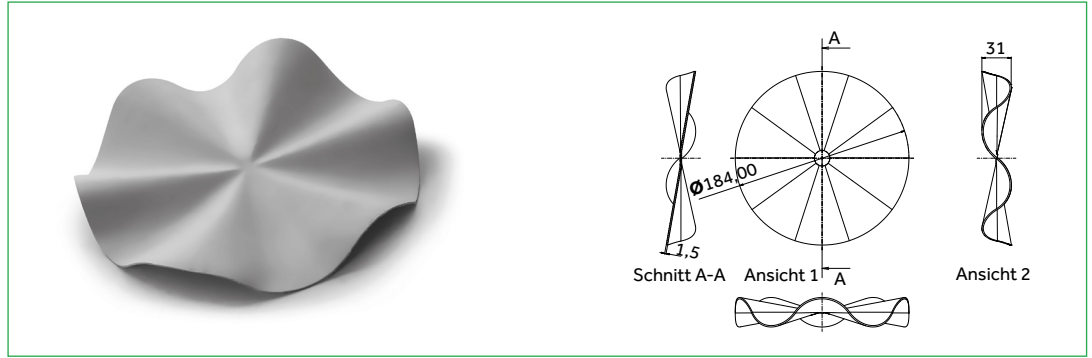
#### Innenecke



#### Außenecke



## Universalecke



Stand: 11/2023. Erstellung nach letztem technischen Stand und Wissen.  
Technische Änderungen aufgrund von Weiterentwicklungen sind möglich. Technischer Stand: 11/2023.

**Technische Beratung**  
**Wolfen**

T 06104 800 1040

E [awt.beratung.de@bmigroup.com](mailto:awt.beratung.de@bmigroup.com)

**BMI Flachdachsysteme GmbH**  
Frankfurter Landstraße 2-4  
61440 Oberursel

**[bmigroup.de](http://bmigroup.de)**

Seite 2 von 2